

TS-75M 4.9t吊《全油圧式》トラッククレーン

■定格総荷重表

単位 (t)

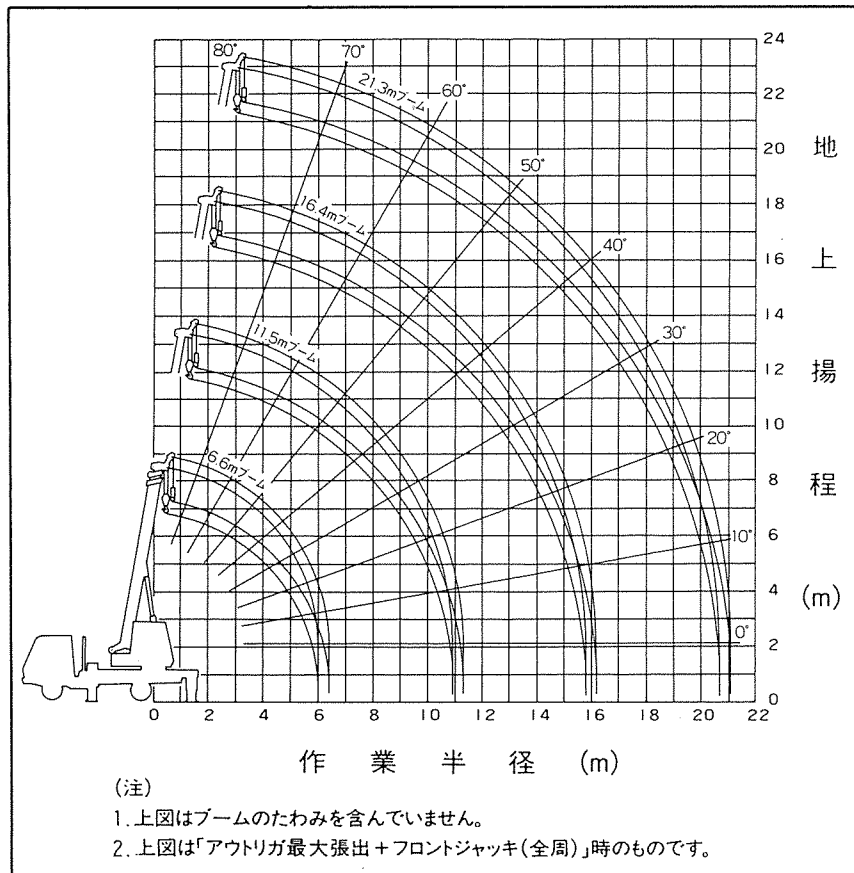
●アウトリガ最大張出+フロントジャッキ(全周) ●アウトリガ最大張出(後方・側方)				
ブーム長さ 作業半径	6.6 m	11.5 m	16.4 m	21.3 m
2.0 m	4.90			
2.5 m	4.90			
3.0 m	4.90	4.90		
3.5 m	4.90	4.90	3.90	
4.0 m	4.55	4.50	3.60	
4.5 m	3.75	3.85	3.30	2.00
5.0 m	3.15	3.25	3.05	2.00
5.5 m	2.70	2.80	2.80	1.85
6.0 m	2.35	2.45	2.45	1.70
7.0 m		1.90	1.95	1.45
8.0 m		1.55	1.55	1.25
9.0 m		1.25	1.30	1.10
10.0 m		1.05	1.10	0.95
10.9 m		0.90	0.90	0.90
12.0 m			0.75	0.78
13.0 m			0.65	0.70
14.0 m			0.55	0.60
15.0 m			0.45	0.52
15.8 m			0.40	0.45
17.0 m				0.37
18.0 m				0.31
19.0 m				0.25
20.0 m				0.20
20.5 m				0.17

単位 (t)

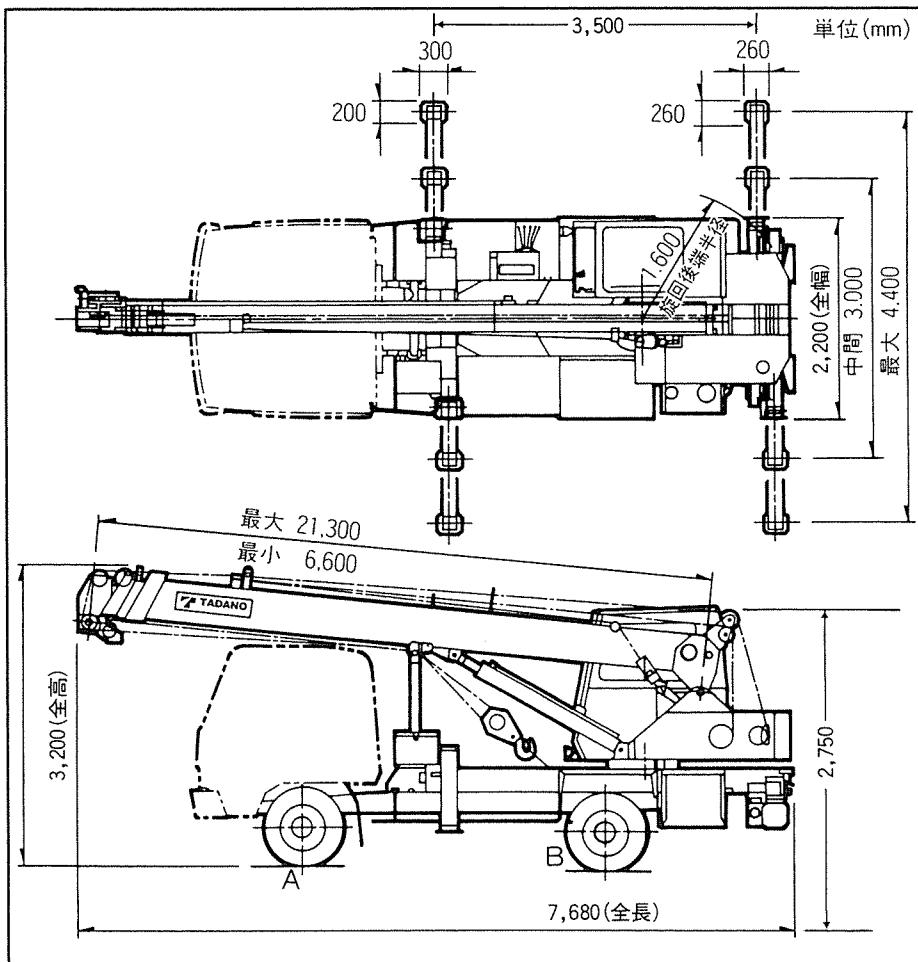
●アウトリガ中間張出(全周) ●アウトリガ最大張出(前方)				
ブーム長さ 作業半径	6.6 m	11.5 m	16.4 m	21.3 m
2.0 m	4.90			
2.5 m	4.90			
3.0 m	4.90	4.90		
3.5 m	3.80	3.90	3.50	
4.0 m	2.90	3.00	2.80	
4.5 m	2.20	2.40	2.40	2.00
5.0 m	1.80	1.95	1.95	1.80
5.5 m	1.40	1.60	1.60	1.65
6.0 m	1.10	1.35	1.35	1.40
7.0 m		0.95	0.95	1.00
8.0 m		0.70	0.70	0.75
9.0 m		0.50	0.50	0.55
10.0 m		0.35	0.35	0.40
10.9 m		0.25	0.25	0.30

1. 定格総荷重は、つり具重量とフック重量 (4.9tフック:65kg、1.4tフック:20kg) を含んだ値を示します。
2. 作業半径とは、クレーンの旋回中心から、吊り荷までの水平距離となります。

■作業半径揚程図



■組立図



荷重分布
 A軸 2,500kg B軸 5,470kg
 合計 7,970kg

フック長さ
 4.9t 700mm
 1.4t 500mm