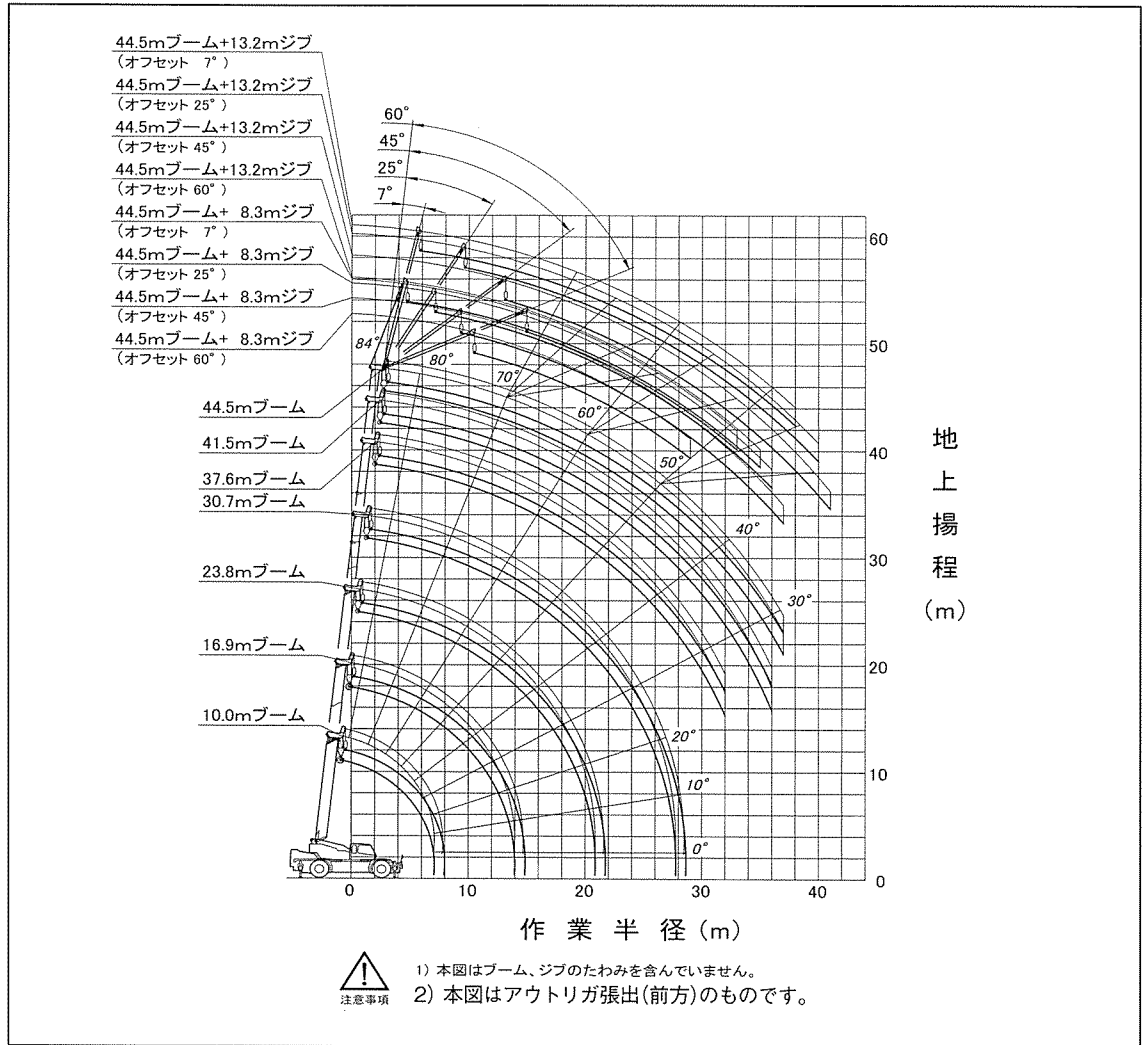
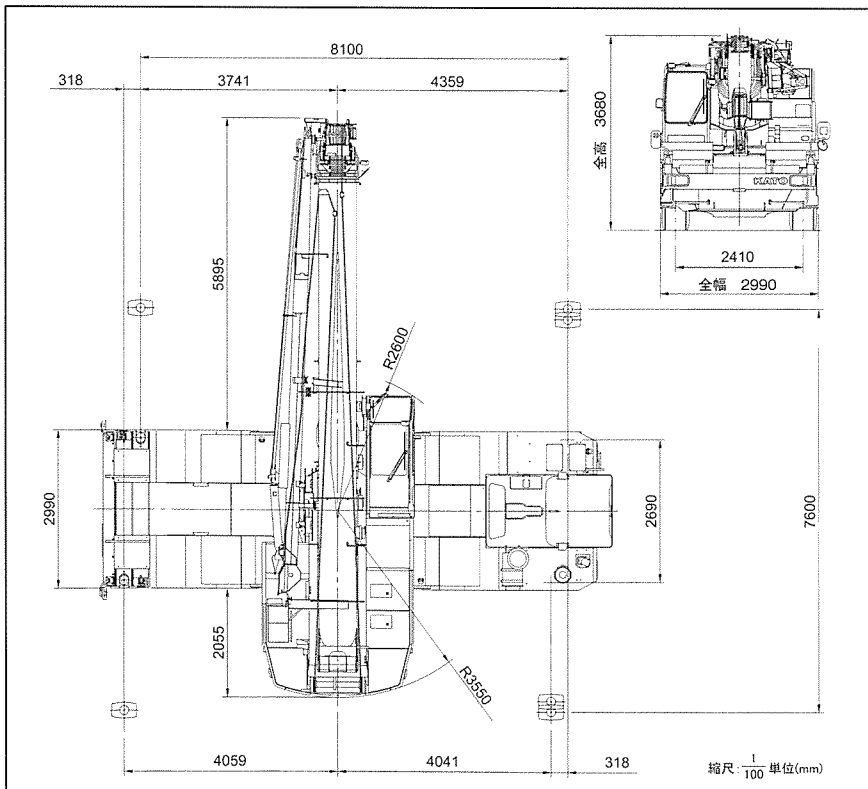




■作業半径揚程図



■組立図



荷重分布

A 軸 19,710kg B 軸 19,885kg  
 合計 39,595kg

フック長さ 25t 1,193mm 5t 904mm