

TR-160MⅢ 16t吊《全油圧式》 ラフタークレーン

■定格総荷重表

①アウトリガ使用

[ブーム]

単位(t)

ブーム長さ 作業半径		アウトリガ最大張出(5.2m)					—全周—	
		6.5m	10.7m	14.9m	19.1m	23.3m	27.5m	
2.5m	16.00	12.00	9.00	7.00				
3.0m	16.00	12.00	9.00	7.00				
3.5m	14.00	12.00	9.00	7.00	5.00	3.50		
4.0m	12.50	12.00	9.00	7.00	5.00	3.50		
4.5m	11.50	11.10	9.00	7.00	5.00	3.50		
5.0m		10.25	8.90	7.00	5.00	3.50		
5.5m		9.40	8.20	7.00	5.00	3.50		
6.0m		8.80	7.60	6.60	5.00	3.50		
7.0m		6.75	6.40	5.80	4.70	3.50		
8.0m		5.30	5.00	5.00	4.15	3.35		
9.0m		4.30	4.00	4.25	3.70	3.00		
10.0m		(8.7m)	3.25	3.50	3.30	2.75		
11.0m			2.65	2.95	3.00	2.50		
12.0m			2.15	2.45	2.70	2.30		
13.0m			1.80	2.05	2.30	2.10		
14.0m			(12.9m)	1.75	2.00	1.95		
15.0m				1.45	1.70	1.75		
16.0m				1.25	1.45	1.50		
17.0m				1.05	1.25	1.30		
18.0m					1.05	1.10		
19.0m					0.90	0.95		
20.0m					0.75	0.80		
22.0m					0.60	0.60		
24.0m					(21.3m)	0.45		
A(°)	0~82							

A:ブーム角度の範囲(無負荷時)

[ジブ]

ジブ長さ オフセット		アウトリガ最大張出(5.2m)						—全周—	
		27.5mブーム+3.5mジブ							
ブーム角度	作業半径(m)	5°		25°		45°			
		作業半径(m)	定格総荷重(t)	作業半径(m)	定格総荷重(t)	作業半径(m)	定格総荷重(t)		
82°	4.2	2.00	5.1	1.50	6.1	1.25			
75°	8.1	2.00	8.8	1.50	9.8	1.25			
70°	10.8	2.00	11.4	1.50	12.3	1.25			
65°	13.2	1.60	13.8	1.35	14.6	1.25			
60°	15.5	1.35	16.1	1.15	16.8	1.15			
55°	17.7	1.05	18.2	1.10	18.8	1.00			
50°	19.7	0.85	20.1	0.80	20.7	0.80			
45°	21.6	0.65	21.9	0.60	22.3	0.60			
40°	23.2	0.50	23.5	0.45					
35°	24.7	0.35	24.9	0.35					
30°	26.0	0.25	26.1	0.25					
A(°)	29~82						44~82		

A:ブーム角度の範囲(無負荷時)

[ブーム]

単位(t)

ブーム長さ 作業半径		アウトリガ中間張出(4.8m)					—側方—	
		6.5m	10.7m	14.9m	19.1m	23.3m	27.5m	
2.5m	16.00	12.00	9.00	7.00				
3.0m	16.00	12.00	9.00	7.00				
3.5m	14.00	12.00	9.00	7.00	5.00	3.50		
4.0m	12.50	12.00	9.00	7.00	5.00	3.50		
4.5m	11.50	11.10	9.00	7.00	5.00	3.50		
5.0m		10.25	8.90	7.00	5.00	3.50		
5.5m		9.20	8.20	7.00	5.00	3.50		
6.0m		7.90	7.60	6.60	5.00	3.50		
7.0m		5.85	5.85	5.80	4.70	3.50		
8.0m		4.55	4.50	4.85	4.15	3.35		
9.0m		3.80	3.55	3.90	3.70	3.00		
10.0m		(8.7m)	2.85	3.15	3.30	2.75		
11.0m			2.30	2.60	2.80	2.50		
12.0m			1.85	2.15	2.35	2.30		
13.0m			1.50	1.75	1.95	2.10		
14.0m			(12.9m)	1.45	1.65	1.75		
15.0m				1.20	1.40	1.50		
16.0m				1.00	1.20	1.25		
17.0m				0.85	1.00	1.05		
18.0m					0.85	0.90		
19.0m					0.70	0.75		
20.0m					0.55	0.60		
22.0m						0.40		
A(°)	0~82					22~82	32~82	

A:ブーム角度の範囲(無負荷時)

[ジブ]

ジブ長さ オフセット		アウトリガ中間張出(4.8m)						—側方—	
		27.5mブーム+3.5mジブ							
ブーム角度	作業半径(m)	5°		25°		45°			
		作業半径(m)	定格総荷重(t)	作業半径(m)	定格総荷重(t)	作業半径(m)	定格総荷重(t)		
82°	4.2	2.00	5.1	1.50	6.1	1.25			
75°	8.1	2.00	8.8	1.50	9.8	1.25			
70°	10.8	2.00	11.4	1.50	12.3	1.25			
65°	13.2	1.60	13.8	1.35	14.6	1.25			
60°	15.5	1.25	16.1	1.15	16.8	1.15			
55°	17.6	0.90	18.2	0.85	18.8	0.85			
50°	19.7	0.65	20.1	0.65	20.6	0.60			
45°	21.5	0.45	21.9	0.50	22.3	0.45			
40°	23.2	0.35	23.5	0.35					
A(°)	39~82						44~82		

A:ブーム角度の範囲(無負荷時)

②アウトリガ不使用

単位(t)

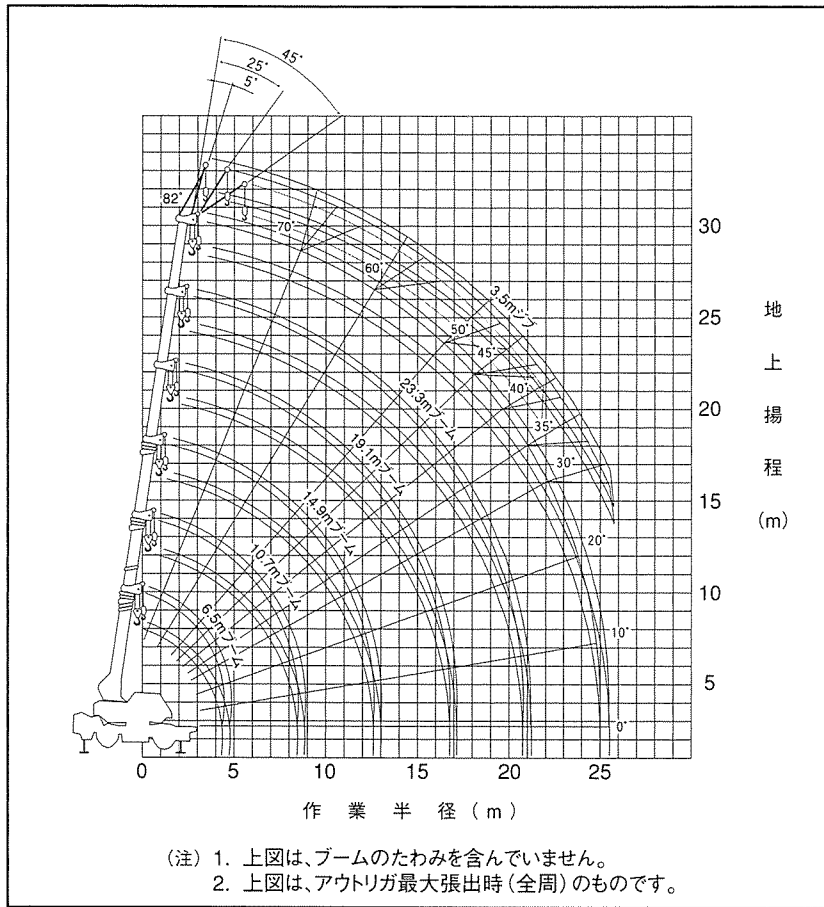
作業半径	車両静止時								車両走行時(1.6km/h以下)															
	6.5mブーム		10.7mブーム		14.9mブーム		19.1mブーム		6.5mブーム		10.7mブーム		14.9mブーム		19.1mブーム									
	前方	全周	前方	全周	前方	全周	前方	全周	前方	全周	前方	全周	前方	全周	前方	全周								
3.0m	8.00	4.40	7.50	4.50	7.00	4.65	5.50	5.00	6.70	3.70	6.30	3.80	5.90	3.80	4.60	4.20								
3.5m	7.70	3.50	7.50	3.65	7.00	3.70	5.50	4.00	6.50	2.95	6.30	3.00	5.90	3.10	4.60	3.35								
4.0m	7.30	2.80	7.30	2.90	6.80	3.00	5.50	3.15	6.10	2.35	6.00	2.45	5.75	2.50	4.60	2.65								
4.5m	6.60	2.20	6.40	2.40	5.75	2.40	5.35	2.50	5.50	1.85	5.40	2.00	4.85	2.00	4.50	2.10								
5.0m			5.45	1.90	4.85	1.85	5.00	2.00			4.60	1.60	4.10	1.55	4.20	1.65								
5.5m			4.60	1.50	4.15	1.40	4.45	1.65			3.85	1.25	3.50	1.15	3.70	1.35								
6.0m			3.95	1.15	3.70	1.05	3.90	1.35			3.00	0.95	3.10	0.85	3.50	1.10								
7.0m			3.00	0.60	3.00	0.50	3.00	0.85			2.50	0.50	2.50	0.40	2.50	0.70								
8.0m			2.30		2.30		2.45	0.45			1.90		1.90		2.05									
9.0m					1.70		1.90						1.40		1.60									
10.0m					1.25		1.45						1.05		1.20									
11.0m					0.95		1.15						0.80		0.95									
12.0m					0.65		0.85						0.55		0.70									
13.0m							0.60								0.50									
14.0m							0.40																	
A(°)	0~82		38~82		24~82		57~82		36~82		62~82		0~82		38~82		24~82		57~82		42~82		65~82	

A:ブーム角度の範囲(無負荷時)

1. 定格総荷重は、つり具重量とフック重量(16tフック:160kg 3tフック:60kg)を含んだ重量を示します。

2. 作業半径とは、クレーンの旋回中心から吊り荷までの水平距離となります。

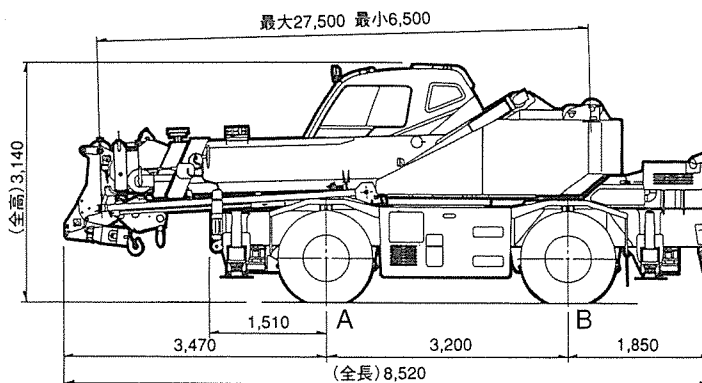
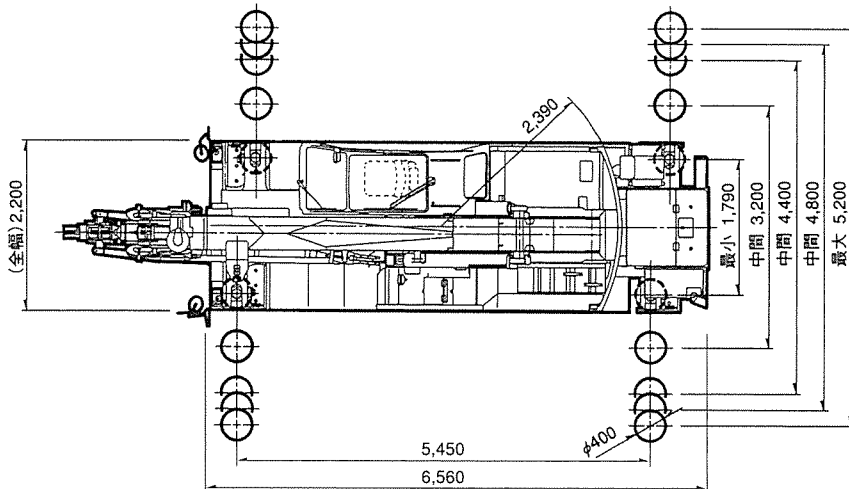
■作業半径揚程図



■組立図

縮尺 1/100

(単位:mm)



荷重分布

A 軸	9.950kg
B 軸	9.945kg
合計	19.895kg

フック長さ

16t	885mm
3t	686mm