

GR-1000N (I) 100t吊ラフタークレーン 【定格総荷重表】

■ 定格総荷重表 【アウトリガ使用時】

はじめに

本資料では、アウトリガ最大(7.8m)張出時の定格総荷重表のみを記載しています。また、**ブーム定格総荷重表については、各ブーム長さにおいて異なる伸縮状態(※1)の中から最大になる性能を抜粋し記載しています。**

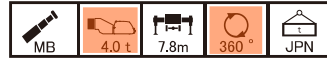
このため、アウトリガ張出幅に応じた定格総荷重、ブーム伸縮状態に応じた定格総荷重、および他の詳細については、別冊の仕様書を参照してください。定格総荷重表の網掛け部分は、同一の作業状態において、前方域(スマートチャート1)性能が全周(360°)性能を上回る範囲を示しています。

※1: 同じブーム長さでもブーム伸縮状態を変更するために、ブームの伸縮動作が必要になる場合があります。

● ブーム定格総荷重表



・ウエイト有
・前方域±35°



・ウエイト有
・全周(基本全周で検討してください)

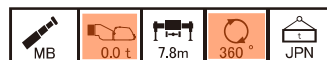
ブーム長さ 作業半径	10.2m ※	10.2m	13.7m	17.2m	20.7m	24.2m	27.7m	31.2m	34.7m	38.2m	41.7m	45.2m	48.0m			
1.6m	100.00	75.00														
2.0m	84.00	75.00	45.00	45.00	40.00	35.00										
2.5m	74.10	74.10	45.00	45.00	40.00	35.00	25.00									
3.0m	66.50	66.50	45.00	45.00	40.00	35.00	25.00	20.00								
3.5m	60.10	60.10	45.00	45.00	40.00	35.00	25.00	20.00	18.40							
4.0m	54.70	54.70	45.00	42.90	40.00	33.80	25.00	20.00	18.40	15.00						
4.5m	50.00	50.00	45.00	40.20	40.00	32.40	25.00	20.00	18.40	15.00						
5.0m	45.90	45.90	45.00	40.00	39.50	30.60	25.00	20.00	18.40	15.00	12.10					
5.5m	42.40	42.40	42.20	40.00	37.60	28.90	25.00	20.00	18.40	15.00	12.10	9.70	7.50			
6.0m	38.50	38.50	38.30	38.60	35.90	27.40	24.90	20.00	18.40	15.00	12.10	9.70	7.50			
6.5m	35.30	35.30	35.10	35.30	34.40	26.10	24.10	20.00	18.40	15.00	12.10	9.70	7.50			
7.0m	32.50	32.50	32.30	32.50	32.80	24.90	23.20	20.00	18.10	15.00	12.10	9.70	7.50			
8.0m		27.70	27.90	28.30	28.20	22.70	21.70	19.20	16.80	14.90	12.10	9.70	7.50			
9.0m		24.10	24.40	24.70	20.90	20.40	18.00	15.60	14.10	12.10	9.70	7.50				
10.0m		21.30	21.50	21.80	19.30	19.20	16.80	14.50	13.20	11.90	9.70	7.50				
11.0m			19.20	19.50	18.00	18.10	15.60	13.60	12.40	11.30	9.70	7.50				
12.0m			17.20	17.50	16.80	17.10	14.60	12.80	11.60	10.70	9.60	7.50				
14.0m			13.70	14.10	14.20	15.20	12.90	11.40	10.30	9.55	8.85	7.15				
16.0m				11.40	12.60	12.30	11.50	10.30	9.30	8.60	8.10	6.50				
18.0m					10.40	10.10	9.80	9.35	8.45	7.80	7.35	5.95				
20.0m						8.75	8.45	8.10	8.10	7.70	7.10	6.70	5.30			
21.0m						8.10	7.75	7.70	7.40	7.40	6.80	6.40	5.00			
22.0m							7.15	7.40	6.75	6.95	6.50	6.15	4.75			
24.0m							6.10	6.45	5.70	5.85	6.00	5.65	4.30			
26.0m								5.55	5.30	5.00	5.20	5.25	3.85			
28.0m								4.85	5.00	4.25	4.55	4.65	3.50			
30.0m									4.40	3.90	4.25	4.05	3.20			
31.0m									4.15	3.70	4.05	3.75	3.05			
32.0m										3.55	3.75	3.50	2.90			
34.0m											3.30	3.30	3.05	2.65		
35.0m											3.20	3.10	2.80	2.55		
36.0m												2.90	2.65	2.45		
38.0m													2.55	2.25		
40.0m														1.95	1.95	
42.0m															1.70	1.65
44.0m																1.45

※キャリヤの前方2°以内 前方吊り

ブーム長さ 作業半径	10.2m	13.7m	17.2m	20.7m	24.2m	27.7m	31.2m	34.7m	38.2m	41.7m	45.2m	48.0m								
1.6m	75.00																			
2.0m	75.00	45.00	45.00	40.00	35.00															
2.5m	70.90	45.00	45.00	40.00	35.00	25.00														
3.0m	63.60	45.00	45.00	40.00	35.00	25.00	20.00													
3.5m	57.40	45.00	45.00	40.00	35.00	25.00	20.00	18.40												
4.0m	52.10	45.00	42.90	40.00	33.80	25.00	20.00	18.40	15.00											
4.5m	47.60	45.00	40.20	40.00	32.40	25.00	20.00	18.40	15.00											
5.0m	43.60	43.50	40.00	39.50	30.60	25.00	20.00	18.40	15.00	12.10										
5.5m	40.20	40.10	40.00	37.60	28.90	25.00	20.00	18.40	15.00	12.10	9.70	7.50								
6.0m	37.20	37.10	37.30	35.90	27.40	24.90	20.00	18.40	15.00	12.10	9.70	7.50								
6.5m	34.60	34.40	34.70	34.40	26.10	24.10	20.00	18.40	15.00	12.10	9.70	7.50								
7.0m	32.30	32.10	32.30	32.60	24.90	23.20	20.00	18.10	15.00	12.10	9.70	7.50								
8.0m		27.70	27.90	28.30	22.70	21.70	19.20	16.80	14.90	12.10	9.70	7.50								
9.0m		23.40	23.70	24.20	20.90	20.40	18.00	15.60	14.10	12.10	9.70	7.50								
10.0m		19.00	19.40	19.90	19.30	19.20	16.80	14.50	13.20	11.90	9.70	7.50								
11.0m			16.10	16.50	16.80	17.70	15.60	13.60	12.40	11.30	9.70	7.50								
12.0m				13.60	14.20	15.40	15.10	14.60	12.80	11.60	10.70	9.60	7.50							
14.0m					11.60	11.90	11.80	11.50	11.20	10.30	9.55	8.85	7.15							
16.0m						9.45	9.35	9.05	9.40	8.80	8.95	8.60	8.10	6.50						
18.0m							7.60	7.35	7.70	7.15	7.20	7.40	7.35	5.95						
20.0m								6.30	6.05	6.35	6.55	5.95	6.35	6.30	5.30					
21.0m								5.80	5.50	5.85	6.00	5.65	5.95	5.75	5.00					
22.0m									5.05	5.35	5.50	5.40	5.45	5.25	4.75					
24.0m									4.70	4.55	4.90	4.75	4.65	4.40	4.30					
26.0m										4.05	4.25	4.10	3.95	3.75	3.75					
28.0m											3.75	3.70	3.55	3.40	3.20	3.20				
30.0m												3.25	3.05	2.95	2.70	2.70				
31.0m													3.05	2.85	2.75	2.50	2.50			
32.0m														2.65	2.55	2.30	2.30			
34.0m															2.30	2.20	1.95	1.95		
35.0m															2.20	2.05	1.80	1.80		
36.0m																1.85	1.60	1.60		
38.0m																	1.60	1.35	1.35	
40.0m																		1.10	1.10	
42.0m																			0.90	0.85
44.0m																				0.70



・ウエイト無
・前方域±35°



・ウエイト無
・全周(基本全周で検討してください)

ブーム長さ 作業半径	10.2m ※	10.2m	13.7m	17.2m	20.7m	24.2m	27.7m	31.2m	34.7m	38.2m	41.7m	45.2m	48.0m	
1.6m	100.00	75.00												
2.0m	84.00	75.00	45.00	45.00	40.00	35.00								
2.5m	73.10	73.10	45.00	45.00	40.00	35.00	25.00							
3.0m	65.50	65.50	45.00	45.00	40.00	35.00	25.00	20.00						
3.5m	59.10	59.10	45.00	45.00	40.00	35.00	25.00	20.00	18.40					
4.0m	53.70	53.70	45.00	42.90	40.00	33.80	25.00	20.00	18.40	15.00				
4.5m	49.00	49.00	45.00	40.20	40.00	32.40	25.00	20.00	18.40	15.00				
5.0m	44.70	44.70	44.50	40.00	39.50	30.60	25.00	20.00	18.40	15.00	12.10			
5.5m	40.30	40.30	40.10	40.00	37.60	28.90	25.00	20.00	18.40	15.00	12.10	9.70	7.50	
6.0m	36.60	36.60	36.40	36.70	35.90	27.40	24.90	20.00	18.40	15.00	12.10	9.70	7.50	
6.5m	33.50	33.50	33.30	33.60	33.90	26.10	24.10	20.00	18.40	15.00	12.10	9.70	7.50	
7.0m	30.80	30.80	30.60	30.90	31.20	24.90	23.20	20.00	18.10	15.00	12.10	9.70	7.50	
8.0m		26.20	26.50	26.80	22.70	21.70	19.20	16.80	14.90	12.10	9.70	7.50		
9.0m		22.80	23.10	23.40	20.90	20.40	18.00	15.60	14.10	12.10	9.70	7.50		
10.0m		20.10	20.40	20.70	19.30	19.20	16.80	14.50	13.20	11.90	9.70	7.50		
11.0m			17.40	17.90	17.60	18.10	15.60	13.60	12.40	11.30	9.70	7.50		
12.0m			14.80	15.30	15.80	16.60	14.60	12.80	11.60	10.70	9.60	7.50		
14.0m				11.60	12.70	13.10	12.80	12.50	11.40	10.30	9.55	8.85	7.15	
16.0m					10.60	10.50	10.20	9.85	9.85	9.30	8.60	8.10	6.50	
18.0m						8.60	8.25	8.60	7.95	8.10	7.80	7.35	5.95	
20.0m							7.15	6.80	7.20	6.55	6.65	6.85	6.70	5.30
21.0m							6.55	6.20	6.60	6.30	6.05	6.25	6.40	5.00
22.0m								5.70	6.05	6.05	5.50	5.80	5.95	

●ジブ定格総荷重表



ジブ長さ ブーム長さ オフセット 作業半径	8.4m													
	41.7m				45.2m				48.0m					
	5°	25°	45°	60°	5°	25°	45°	60°	5°	25°	45°	60°		
7.0m	4.00													
8.0m	4.00				4.00					4.00				
9.0m	4.00				4.00					4.00				
10.0m	4.00	4.00			4.00					4.00				
11.0m	4.00	4.00			4.00	4.00				4.00				
12.0m	4.00	4.00	2.65		4.00	3.95				4.00	3.70			
13.0m	4.00	3.90	2.60	1.50	4.00	3.80	2.60			3.95	3.55			
14.0m	4.00	3.75	2.55	1.50	4.00	3.65	2.55	1.50		3.85	3.45	2.60	1.50	
16.0m	3.95	3.50	2.45	1.45	3.85	3.40	2.45	1.45		3.55	3.20	2.50	1.45	
18.0m	3.65	3.25	2.35	1.40	3.55	3.20	2.40	1.40		3.30	3.05	2.40	1.40	
20.0m	3.40	3.05	2.30	1.40	3.30	3.00	2.30	1.40		3.05	2.85	2.30	1.40	
22.0m	3.20	2.90	2.20	1.35	3.10	2.80	2.25	1.35		2.70	2.60	2.25	1.35	
24.0m	2.95	2.75	2.15	1.35	2.90	2.65	2.15	1.35		2.35	2.25	2.20	1.35	
26.0m	2.80	2.60	2.10		2.70	2.55	2.10			2.00	1.95	1.95	1.30	
28.0m	2.60	2.45	2.05		2.55	2.40	2.05			1.75	1.70	1.75		
30.0m	2.50	2.35	2.00		2.40	2.30	2.00			1.50	1.50	1.50		
32.0m	2.25	2.25	2.00		2.30	2.20	2.00			1.30	1.30	1.30		
34.0m	2.05	2.05			2.20	2.10	1.95			1.10	1.10	1.15		
36.0m	1.85	1.85			1.95	2.00				0.95	0.95	0.95		
38.0m	1.65	1.65			1.60	1.75				0.80	0.80			
40.0m	1.45	1.50			1.25	1.40				0.65	0.65			
42.0m	1.25	1.30			0.95	1.05				0.50	0.55			
44.0m	0.95				0.70	0.80				0.40				
46.0m	0.70				0.45									



ジブ長さ ブーム長さ オフセット 作業半径	8.4m													
	41.7m				45.2m				48.0m					
	5°	25°	45°	60°	5°	25°	45°	60°	5°	25°	45°	60°		
7.0m	4.00													
8.0m	4.00				4.00					4.00				
9.0m	4.00				4.00					4.00				
10.0m	4.00	4.00			4.00					4.00				
11.0m	4.00	4.00			4.00	4.00				4.00				
12.0m	4.00	4.00	2.65		4.00	3.95				4.00	3.70			
13.0m	4.00	3.90	2.60	1.50	4.00	3.80	2.60			3.95	3.55			
14.0m	4.00	3.75	2.55	1.50	4.00	3.65	2.55	1.50		3.85	3.45	2.60	1.50	
16.0m	3.95	3.50	2.45	1.45	3.85	3.40	2.45	1.45		3.55	3.20	2.50	1.45	
18.0m	3.65	3.25	2.35	1.40	3.55	3.20	2.40	1.40		3.30	3.05	2.40	1.40	
20.0m	3.40	3.05	2.30	1.40	3.30	3.00	2.30	1.40		3.05	2.85	2.30	1.40	
22.0m	3.20	2.90	2.20	1.35	3.10	2.80	2.25	1.35		2.70	2.60	2.25	1.35	
24.0m	2.95	2.75	2.15	1.35	2.90	2.65	2.15	1.35		2.35	2.25	2.20	1.35	
26.0m	2.80	2.60	2.10		2.70	2.55	2.10			2.00	1.95	1.95	1.30	
28.0m	2.60	2.45	2.05		2.55	2.40	2.05			1.75	1.70	1.75		
30.0m	2.35	2.35	2.00		2.40	2.30	2.00			1.50	1.50	1.50		
32.0m	1.90	2.10	2.00		2.30	2.20	2.00			1.30	1.30	1.30		
34.0m	1.55	1.70			2.20	2.10	1.95			1.10	1.10	1.15		
36.0m	1.20	1.35			1.95	1.50				0.95	1.15	0.95		
38.0m	0.90	1.00			1.65	0.80				0.65	0.80	0.65		
40.0m	0.65	0.75			1.40	0.55				0.40	0.55	0.50		
42.0m	0.40	0.50			1.10	0.40				0.30	0.40	0.40		
44.0m					0.80	0.30				0.20	0.30	0.30		
46.0m					0.50	0.20				0.10	0.20	0.20		
48.0m					0.30	0.10				0.05	0.10	0.10		
50.0m					0.10	0.05				0.02	0.05	0.05		
52.0m					0.05	0.02				0.01	0.02	0.02		
54.0m					0.02	0.01				0.00	0.01	0.01		
56.0m					0.01	0.00				0.00	0.00	0.00		

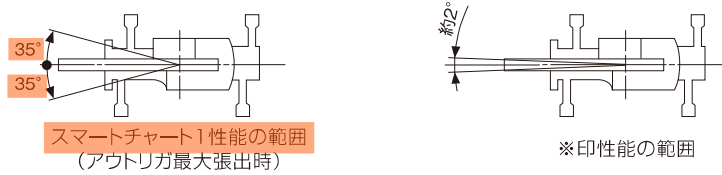
ジブ長さ ブーム長さ オフセット 作業半径	13.1m													
	41.7m				45.2m				48.0m					
	5°	25°	45°	60°	5°	25°	45°	60°	5°	25°	45°	60°		
8.0m	2.80													
9.0m	2.80				2.80									
10.0m	2.80				2.80					2.65				
11.0m	2.80				2.80					2.65				
12.0m	2.80				2.75					2.60				
13.0m	2.80	2.20			2.70					2.55				
14.0m	2.75	2.15			2.65	2.15				2.55				
16.0m	2.65	2.05	1.55		2.60	2.05				2.45	2.05			
18.0m	2.55	2.00	1.50	0.80	2.50	2.00	1.50	0.80		2.40	1.95	1.50		
20.0m	2.45	1.90	1.45	0.80	2.45	1.90	1.45	0.80		2.35	1.90	1.45	0.80	
22.0m	2.35	1.85	1.35	0.75	2.35	1.85	1.40	0.75		2.30	1.85	1.40	0.75	
24.0m	2.25	1.80	1.35	0.75	2.25	1.80	1.35	0.75		2.25	1.80	1.35	0.75	
26.0m	2.15	1.75	1.30	0.75	2.15	1.75	1.30	0.75		2.00	1.75	1.30	0.75	
28.0m	2.05	1.70	1.25	0.75	2.10	1.75	1.25	0.70		1.75	1.75	1.25	0.70	
30.0m	2.00	1.70	1.20		2.00	1.70	1.20	0.70		1.55	1.55	1.20	0.70	
32.0m	1.90	1.65	1.20		1.95	1.65	1.20			1.35	1.35	1.20		
34.0m	1.85	1.65	1.15		1.90	1.65	1.15			1.15	1.20	1.15		
36.0m	1.80	1.60	1.15		1.85	1.60	1.15			1.00	1.00	1.05		
38.0m	1.75	1.60			1.80	1.60	1.10			0.85	0.90	0.90		
40.0m	1.60	1.60			1.65	1.60	1.10			0.70	0.75	0.80		
42.0m	1.40	1.45			1.35	1.55				0.60	0.65			
44.0m	1.25	1.30			1.10	1.25				0.50	0.55			
46.0m	1.10	1.20			0.85	1.00				0.40	0.40			
48.0m	0.85				0.60	0.70								
50.0m	0.65													

ジブ長さ ブーム長さ オフセット 作業半径	13.1m													
	41.7m				45.2m				48.0m					
	5°	25°	45°	60°	5°	25°	45°	60°	5°	25°	45°	60°		
8.0m	2.80													
9.0m	2.80				2.80									
10.0m	2.80				2.80					2.65				
11.0m	2.80				2.80					2.65				
12.0m	2.80				2.75					2.60				
13.0m	2.80	2.20			2.70					2.55				
14.0m	2.75	2.15			2.65	2.15				2.55				
16.0m	2.65	2.05	1.55		2.60	2.05				2.45	2.05			
18.0m	2.55	2.00	1.50	0.80	2.50	2.00	1.50	0.80		2.40	1.95	1.50		
20.0m	2.45	1.90	1.45	0.80	2.45	1.90	1.45	0.80		2.35	1.90	1.45	0.80	
22.0m	2.35	1.85	1.35	0.75	2.35	1.85	1.40	0.75		2.30	1.85	1.40	0.75	
24.0m	2.25	1.80	1.35	0.75	2.25	1.80	1.35	0.75		2.25	1.80	1.35	0.75	
26.0m	2.15	1.75	1.30	0.75	2.15	1.75	1.30	0.75		2.00	1.75	1.30	0.75	
28.0m	2.05	1.70	1.25	0.75	2.10	1.75	1.25	0.70		1.75	1.75	1.25	0.70	
30.0m	2.00	1.70	1.20		2.00	1.70	1.20	0.70		1.55	1.55	1.20	0.70	
32.0m	1.90	1.65	1.20		1.95	1.65	1.20			1.35	1.35	1.20		
34.0m	1.85	1.65	1.15		1.90	1.65	1.15			1.15	1.20	1.15		
36.0m	1.80	1.60	1.15		1.85	1.60	1.15			1.00	1.00	1.05		
38.0m	1.75	1.60			1.80	1.60	1.10			0.85	0.90	0.90		
40.0m	1.60	1.60			1.65	1.60	1.10			0.70	0.75	0.80		
42.0m	1.40	1.45			1.35	1.55				0.60	0.65			
44.0m	1.25	1.30			1.10	1.25				0.50	0.55			
46.0m	1.10	1.20			0.85	1.00				0.40	0.40			
48.0m	0.85				0.60	0.70								
50.0m	0.65													

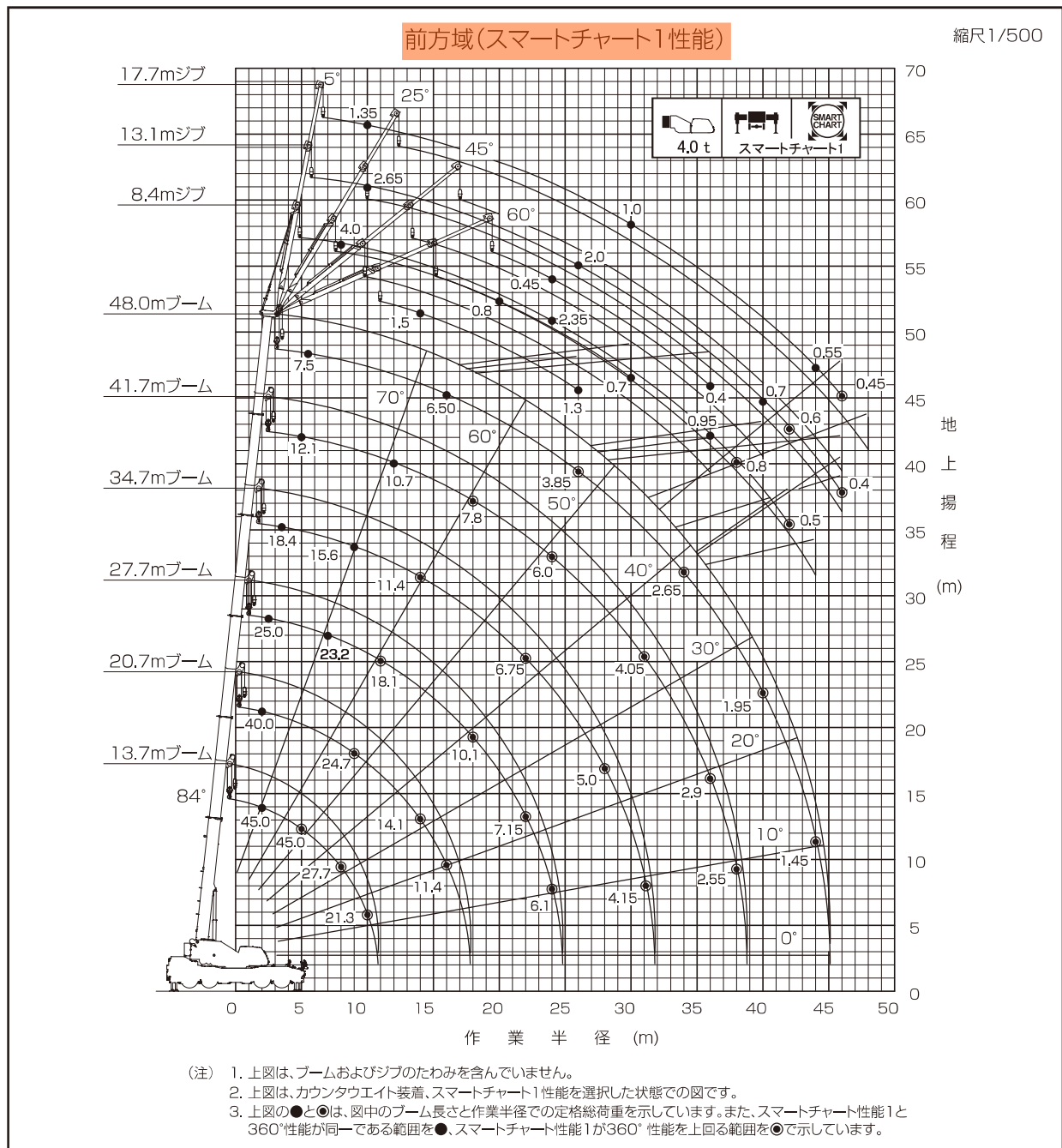
ジブ長さ ブーム長さ オフセット 作業半径	17.7m											
	41.7m				45.2m				48.0m			
	5°	25°	45°	60°								

● 定格総荷重表注意事項 【アウトリガ使用時】

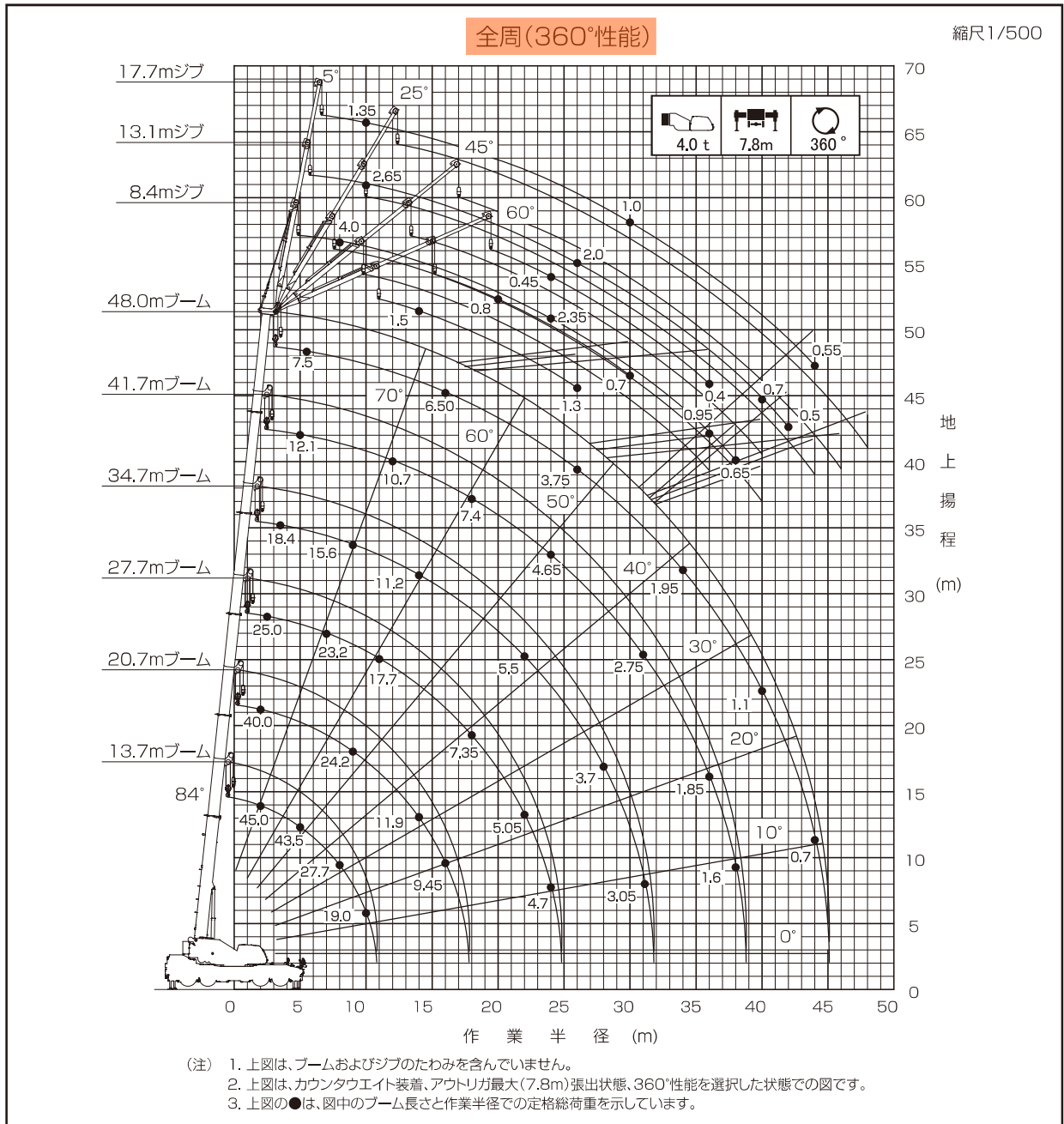
1. 定格総荷重は、水平堅土上においてクレーンを水平に設置した状態での値です。太線より上はクレーンの強度により定められ、下はクレーンの安定度によって定められています。なお、本資料におけるブーム定格総荷重では、安定度と強度を区分する太線の記載はありません。
2. ブーム定格総荷重は、つり具と主巻フック質量(50tフック:430kgまたは、35tフック:300kg)を含んだ値です。
3. シングルトップの定格総荷重は、ブームの定格総荷重から50tフック使用時:320kg、35tフック使用時:190kgを差し引いた値とし、つり具と補巻フック質量(110kg)を含んだ値で、かつ限度は5.0tです。
4. ジブ定格総荷重は、つり具と補巻フック質量(110kg)を含んだ値です。
5. ブーム使用時の標準巻掛本数は別冊の仕様書をご参照ください。
6. シングルトップおよびジブ使用時のワイヤロープ巻掛本数は1本です。
7. ジブ使用時の主巻フックは35tフックを使用し、3本掛けとしてください。
8. 作業半径は、ブームおよびジブのたわみを含んだ実際の値に基づいていますので、必ず作業半径を基準にしてください。
9. アウトリガ張出幅に応じて側方域の定格総荷重、スマートチャート1性能の前方域の範囲および全周(360°)性能の前方域・後方域の範囲は異なります。張出幅に応じた性能で作業をしてください。



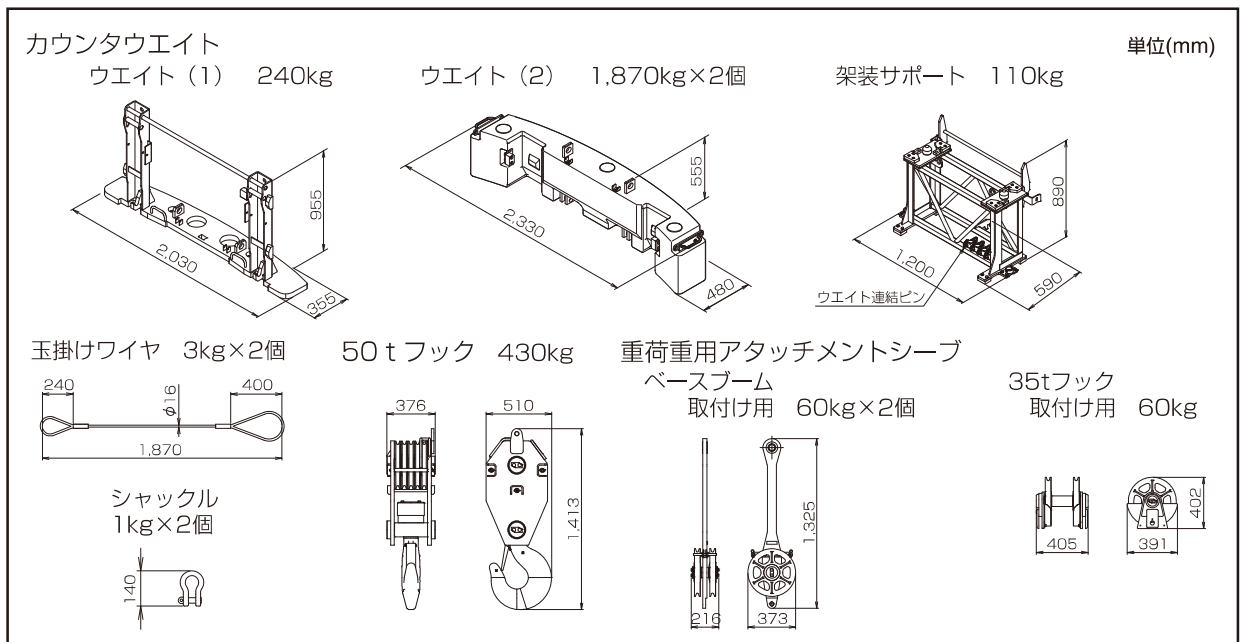
■ 作業半径-揚程図



■作業半径-揚程図



■搬送主要部品



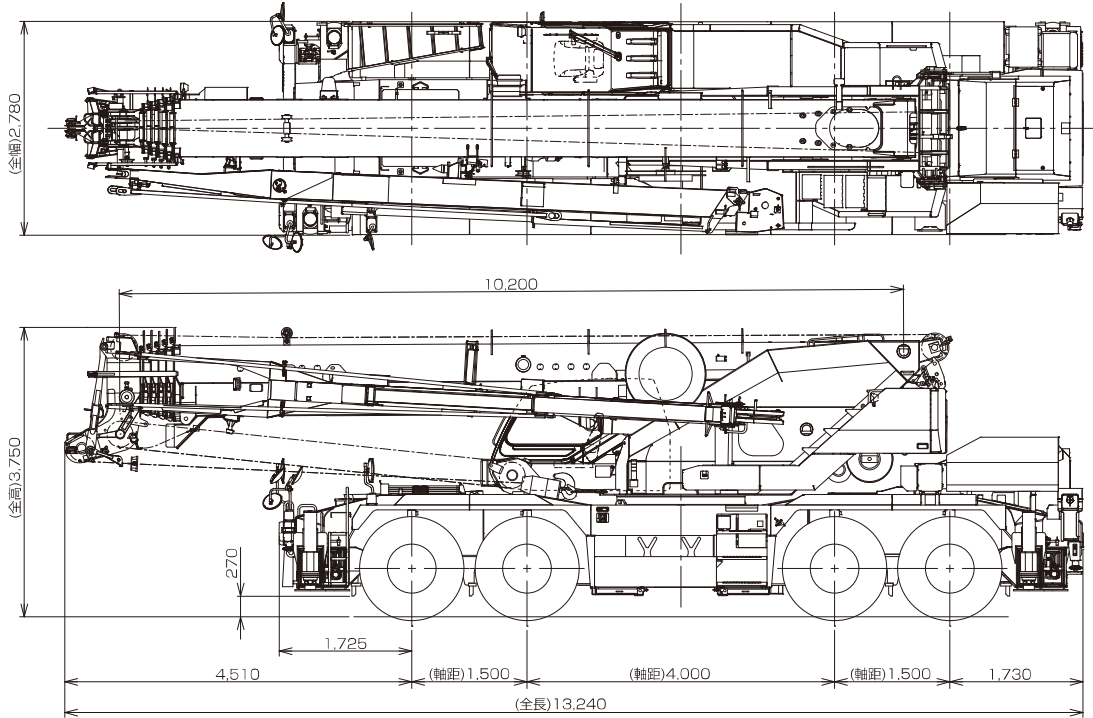
■外観図

● 41.295 t

(公道走行時の注意)

1. 公道走行状態で取り付け可能なフックは35tフックです。
2. 50tフック、重荷重用アタッチメントシーブ、カウンタウエイト装置は別送しなければなりません。

縮尺1/100
(単位:mm)



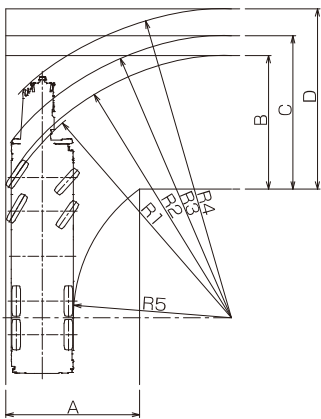
本図に記載の AML外部表示灯、キャブサポートガード、作業用後方監視カメラ、LEDマーカールンプ、路肩灯、リモコンサーチライトはオプションです。

●本機は、新規開発車両証明制度による適合証明書「基本通行条件 重量: D」の交付を受けていますが、実際の通行条件は、経路ごとの道路管理者の算定結果によって付与されます。

■最小直角通路幅

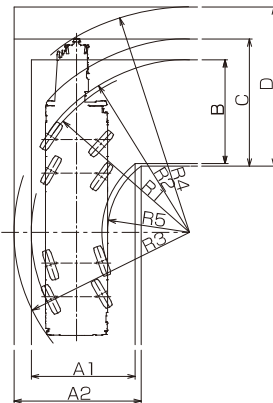
●前4輪ステアリングで右折する場合

- R1=11.50m (最小回転半径)
- R2=11.70m (最外輪端回転半径)
- R3=12.58m (車体回転半径)
- R4=13.78m (ブーム先端回転半径)
- R5= 7.06m (車体内側回転半径)
- A= 5.97m (入口通路幅)
- B= 5.97m (車体出口通路幅)
- C= 6.85m (車体出口通路幅)
- D= 8.05m (ブーム先端出口通路幅)



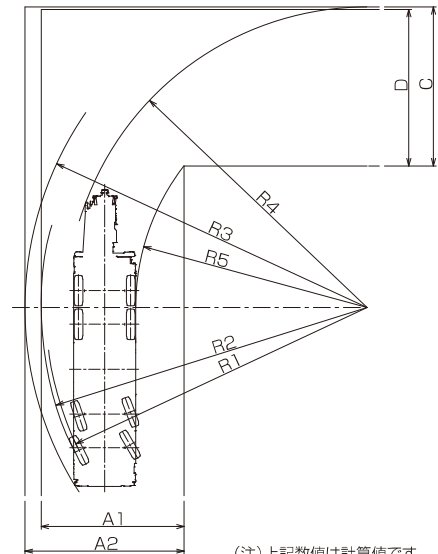
●8輪ステアリングで右折する場合

- R1= 7.50m (最小回転半径)
- R2= 7.70m (最外輪端回転半径)
- R3= 7.83m (車体回転半径)
- R4=10.05m (ブーム先端回転半径)
- R5= 3.66m (車体内側回転半径)
- A1= 4.64m (車体入口通路幅)
- A2= 5.67m (車体入口通路幅)
- B= 4.64m (車体出口通路幅)
- C= 5.67m (車体出口通路幅)
- D= 7.10m (ブーム先端出口通路幅)



●後4輪ステアリングで右折する場合

- R1=14.34m (最小回転半径)
- R2=14.54m (最外輪端回転半径)
- R3=15.26m (車体回転半径)
- R4=13.40m (ブーム先端回転半径)
- R5=10.33m (車体内側回転半径)
- A1= 6.36m (車体入口通路幅)
- A2= 7.09m (車体入口通路幅)
- C= 7.09m (車体出口通路幅)
- D= 6.98m (ブーム先端出口通路幅)



(注) 上記数値は計算値です。

型式呼称	仕様	スペック番号
GR-1000N	100t吊 6段ブーム 3段フルオートジブ H型アウトリガ	GR-1000N-1-00101

※お届けいたします製品は、改良などのため、この仕様書と相違する場合がありますのでご了承ください。

©Tadano Ltd. 2023

2307-01-03 ■■■■■■

(006)

株式会社 タダノ